

UCRD-60

基板に印字された2次元コードなどを読み取りする装置です。

リーダーコンベア

特長

- 2次元コードリーダーはX、Y軸を手動で移動し、調整を行う事が可能です。
- 基板ストッパを付属します。
- 読取位置前でセンサにて減速する事により、安定した読取速度を保ちます。
- 幅調整はスライドロック方式で簡単かつスピーディーにできます。(標準タイプ)
- リーダー読取モード、パスモードの選択が可能です。
- 対応基板サイズ、コンベア長さ、その他特殊仕様についてはご相談に応じます。

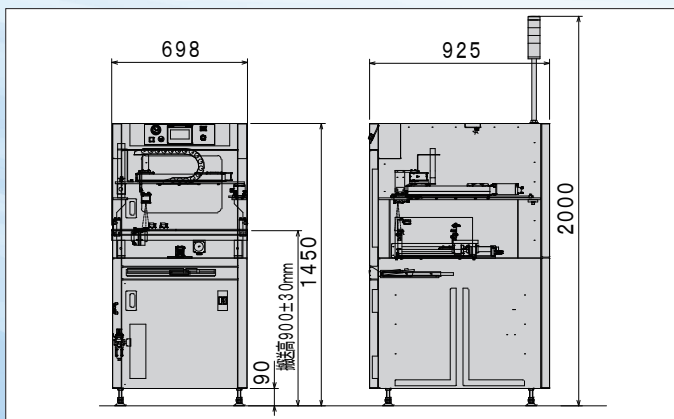
仕様

電源	AC100V
塗装色	ホワイト (TN-90) 半ツヤ
対応基板	W=50~250mm × L=80~330mm
搬送速度	幅1.0~10m/min 可変速
基板搬送高さ	900±30mm
ベルト	帯電防止



(写真は、オプション込みとなります。)

外形図



オプション

- 自動幅またはハンドル幅可変機構
- リーダーの取付けは上面又は下面に取付が可能です。
- リーダーや読取カメラについては、お客様より御支給もしくは、メーカー型をご指定していただく事も可能です。
- 安全カバー
- シグナル灯
- 他社システムへの連携対応
- 弊社、ライン管理システムとの連動
- その他の特殊仕様については、ご相談に応じます。



ワイエス株式会社

〒920-0371 石川県金沢市下安原町西 258-1
TEL 076-240-1777 FAX 076-240-1753
http://www.ysltd.co.jp

