

PBUC-45

タクトの異なる装置間で、基板を効率よく
バッファする装置です。

コンベア式中間バッファ

特長

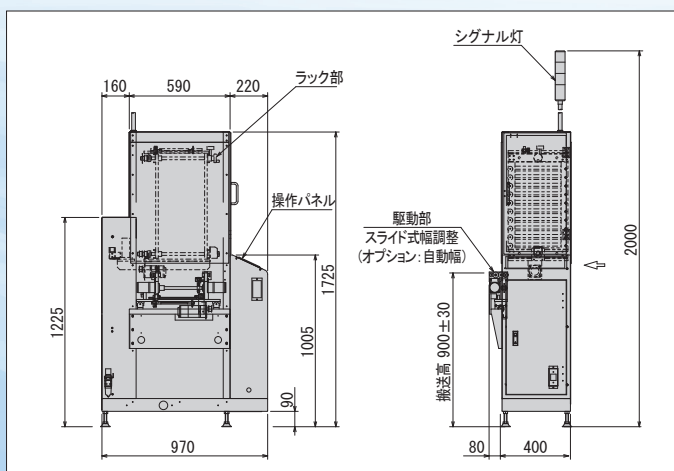
- 10段のコンベアが、リフタで上下し基板をバッファします。
- 装置外形寸法が小さくコンパクトです。
- 基板をラックへ押し込むプッシャ機構が無く基板を無理にラックへ押し込む力がかかりません。従って、薄い基板もプッシャによる破損の心配がありません。
- 従来の中間バッファに比べ収納タクトが早く、先入れ先出しにて収納、搬出を行います。
- タッチパネル表示にて、基板の収納状況が確認できます。

仕様

電源	AC100V
エアー	0.4Mpa以上
塗装色	ホワイト(TN-90)半ツヤ
対応基板	W=50~250mm × L=80~330mm
基板収納枚数	10枚
基板搬送高さ	900±30mm

特許取得済

外形図



オプション

- 自動幅またはハンドル幅可変機構
- 安全カバー
- バッファ枚数は16段仕様もございます。
- シグナル灯
- 他社システムへの連動対応
- 弊社、ライン管理システムとの連携
- その他の特殊仕様については、ご相談に応じます。



ワイエス株式会社

〒920-0371 石川県金沢市下安原町西 258-1
TEL 076-240-1777 FAX 076-240-1753
http://www.ysltd.co.jp

