

コンベアがX-Y可動し、基板の任意の位置に
2次元コードなどを印字する装置です。

LMXY-90AS

レーザーマーキング装置 X-Y可動仕様 (Mサイズ)

特長

- コンベアがX-Y可動し、レーザーマーカーにより基板の任意の位置に2次元コードなどを印字する装置です。
- 豊富なオプションにより、高機能化への要望にもご対応させていただきます。

仕様

電源	三相200V
塗装色	ホワイト (TN-90) 半ツヤ
対応基板	W=50~250mm × L=80~330mm
印字エリア	W=50~250mm × L=80~330mm ※オプション対応により、異なる場合があります。
対応コード	データマトリックス、QR、バーコード (ITF・CODE39・CODE128・他)、英数字
基板搬送高さ	900±30mm
搬送ベルト	帯電防止

オプション

- シャインブルー (斜視) カメラによる、誤印防止、高精度、高速化 (特許申請済)
- 専用PCソフトによるエリア印字、エリア読取での印字タクトの短縮化
- コンベア下面からのマーク読取追加による表裏印字情報の関連処理化
- 基板印字後にリーダにて読取検査をおこなった後、後工程へ流します。
- 専用PCソフトの主な機能
 - ・機種コード読取による機種切替時における段取りミスの低減化
 - ・印字データの編集及び印字の履歴管理
 - ・印字履歴を指定したフォルダへファイル出力
 - ・重複印字防止機能
 - ・装置間による印字データの重複確認機能
- ※その他、PCソフトの仕様に関してはご相談ください。
- ※PC、モニタ、ハンディリーダーはオプションとなります。
- 基板の搬入・排出口それぞれにシャッター機構を装備し装置外部へのレーザー光放射を防ぎます。
- 印字に発生する煙などは、集煙機または工場排気ダクト等で吸引が可能です。
- 印字後ブラシによるクリーニングユニットを追加。
- シグナル灯
- 他社システムへの連携対応
- 弊社、ライン管理システムとの連動
- その他の特殊仕様については、ご相談に応じます。

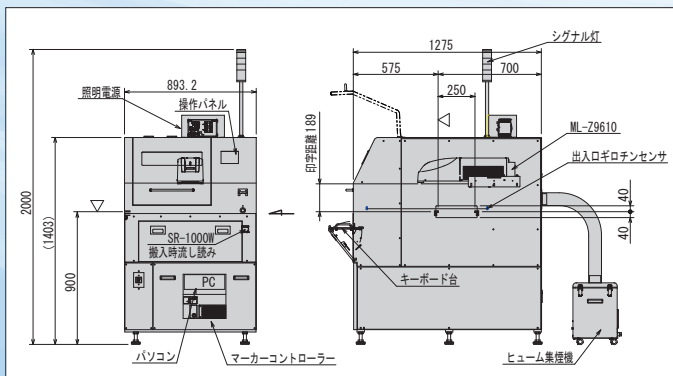


(写真は、M基板対応装置でオプションを含んだ装置となります)



(写真は、オプションのシャインブルーカメラ付です)

外形図



(Mタイプ基板サイズ：W50~250×L80~330mm対応装置)



ワイエス株式会社

〒920-0371 石川県金沢市下安原町西 258-1
TEL 076-240-1777 FAX 076-240-1753
http://www.ysltd.co.jp

