

コンベア上の基板の指定された位置に、2次元コードなどを印字する装置です。

LMUC-100S

レーザーマーキング装置 コンベア仕様

特長

- レーザーマーカにより、基板の任意の位置に2次元コードなどを印字する装置です。
- 豊富なオプションにより、高機能化への要望にもご対応させていただきます。

仕様

電源	AC100V
塗装色	ホワイト (TN-90) 半ツヤ
対応基板	W=50~250mm × L=80~330mm
印字エリア	W=50~250mm × L=80~330mm
対応コード	データマトリックス、QR、バーコード (ITF・CODE39・CODE128・他)、英数字
基板搬送高さ	900±30mm
搬送ベルト	帯電防止

オプション

- 専用PCソフトによるエリア印字、エリア読取での印字タクトの短縮化
- コンベア下面からのマーク読取追加による表裏印字情報の関連処理化
- 専用PCソフトの主な機能
 - ・機種コード読取による機種切替時における段取りミスの低減化
 - ・印字データの編集及び印字の履歴管理
 - ・印字履歴を指定したフォルダへファイル出力
 - ・重複印字防止機能
 - ・装置間による印字データの重複確認機能

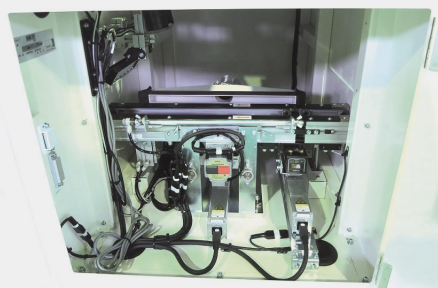
※その他、PCソフトの仕様に関してはご相談ください。

※PC、モニター、ハンディリーダーはオプションとなります。

- 基板の搬入・排出口それぞれにシャッター機構を装備し装置外部へのレーザー光放射を防ぎます。
- 印字に発生する煙などは、集煙機または工場排気ダクト等で吸引が可能です。
- 印字後ブラシによるクリーニングユニットを追加。
- シグナル灯
- 他社システムへの連携対応
- 弊社、ライン管理システムとの連動
- その他の特殊仕様については、ご相談に応じます。

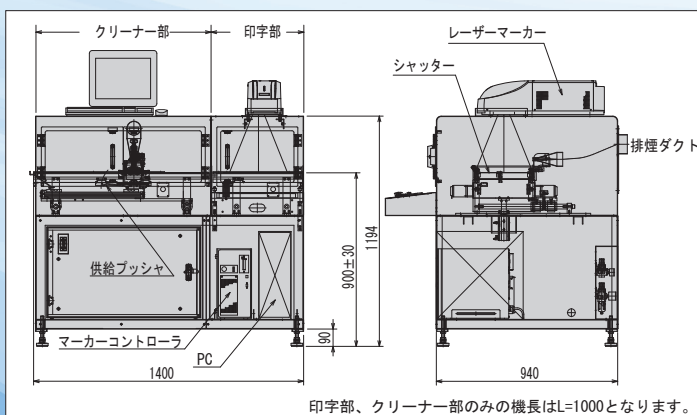


(写真は供給ブッシャのオプション仕様付き)



(写真は、オプションのシャインブルーカメラ付です)

外形図



ワイエス株式会社

〒920-0371 石川県金沢市下安原町西 258-1
TEL 076-240-1777 FAX 076-240-1753
http://www.ysltd.co.jp

